

ISTRUZIONI DI MONTAGGIO E MANUTENZIONE SOFFIONE DOCCIA A SOFFITTO

99580910

ISTRUZIONI DI MONTAGGIO E MANUTENZIONE

ASSEMBLY AND MAINTENANCE INSTRUCTIONS

INSTRUCTIONS D'INSTALLATION ET D'ENTRETIEN

MONTAGE UND WARTUNGSANLEITUNG

INSTRUCCIONES DE MONTAJE Y MANTENIMIENTO

PALLAZZANI

CONTENUTO CONFEZIONE / PACKAGE CONTENTS / CONTENU DE L'EMBALLAGE / PACKUNGSINHALT / CONTENIDO DEL PAQUETE

99580910

| 99580910 | |
|--|----|
| | - |
| | - |
| | X1 |
| | - |
| | - |
| | X1 |
| | X2 |
| | X3 |
| | X1 |
| | - |
| | X4 |
| IT Istruzioni di montaggio GB Mounting instructions FR Instructions de montage DE Montageanweisungen ES Instrucciones de montaje | X1 |

X2



- IT | Si consiglia di operare insieme ad un'altra persona
- GB | We recommend to work with another person
- FR | Il est fortement recommandé de travailler avec une autre personne.
- DE | Wir empfehlen mit einer anderen Person zu arbeiten
- ES | Recomendamos trabajar en conjunto con otra persona



- IT | Diagramma di flusso
- GB | Flow rate
- FR | Le débit
- DE | Flussdiagramm
- ES | Diagrama de caudal



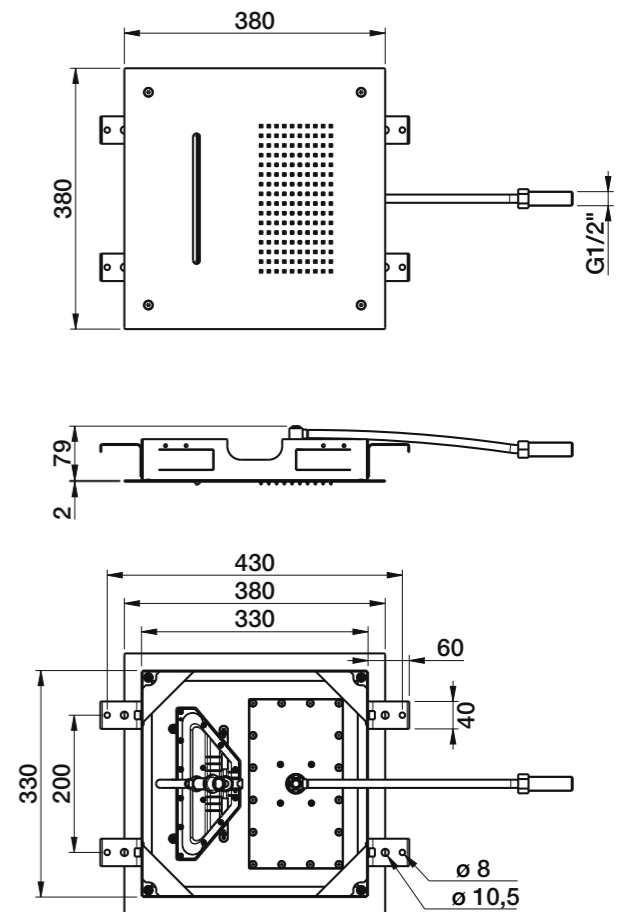
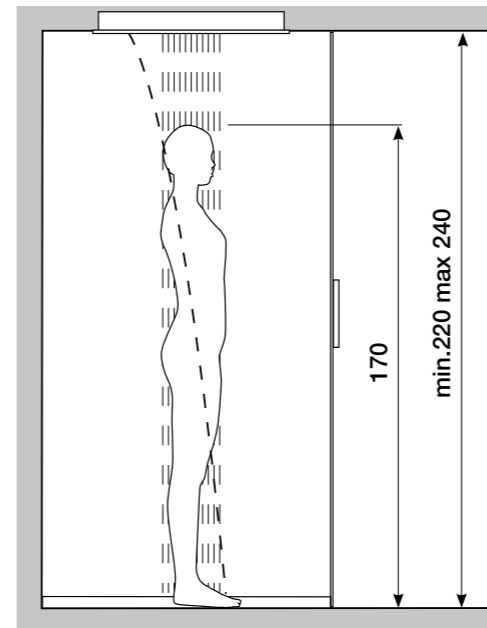
- IT | Indossare protezioni idrauliche
- GB | Wear protection specifications
- FR | Porter une protection hydrauliques
- DE | Schütze anziehen Eigenschaften
- ES | Usar protección cas hidráulicas



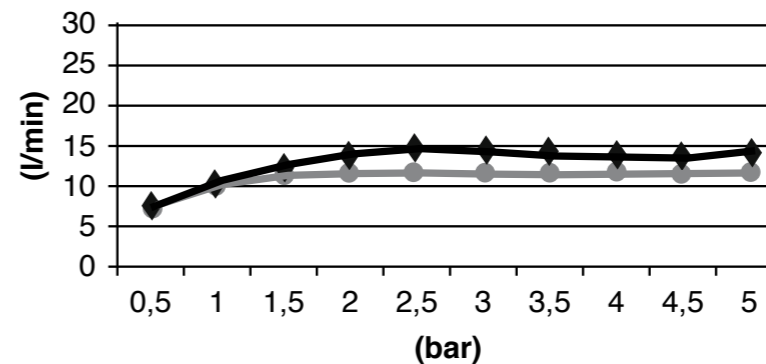
- IT | Pressione d'uso
- GB | Operating pressure
- FR | Pression d'utilisation
- DE | Betriebsdruck
- ES | Presión de uso



- IT | Temperatura dell'acqua al minuto
- GB | Water temperature per minute
- FR | Température de l'eau par minute
- DE | Wassertemperatur pro Minute
- ES | Temperatura del agua por minuto

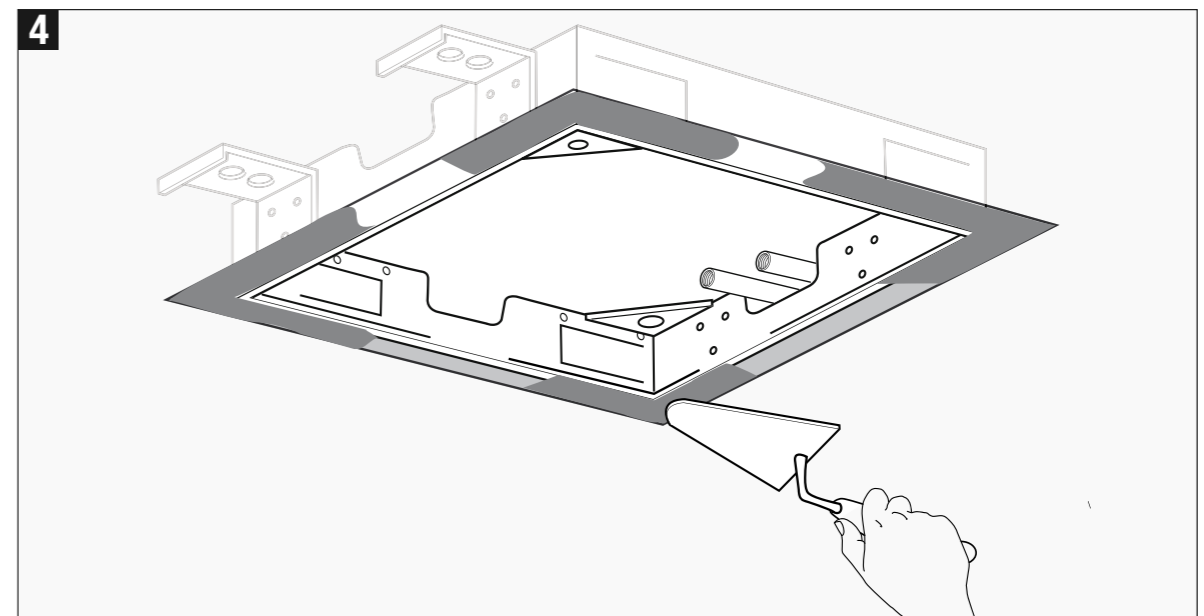
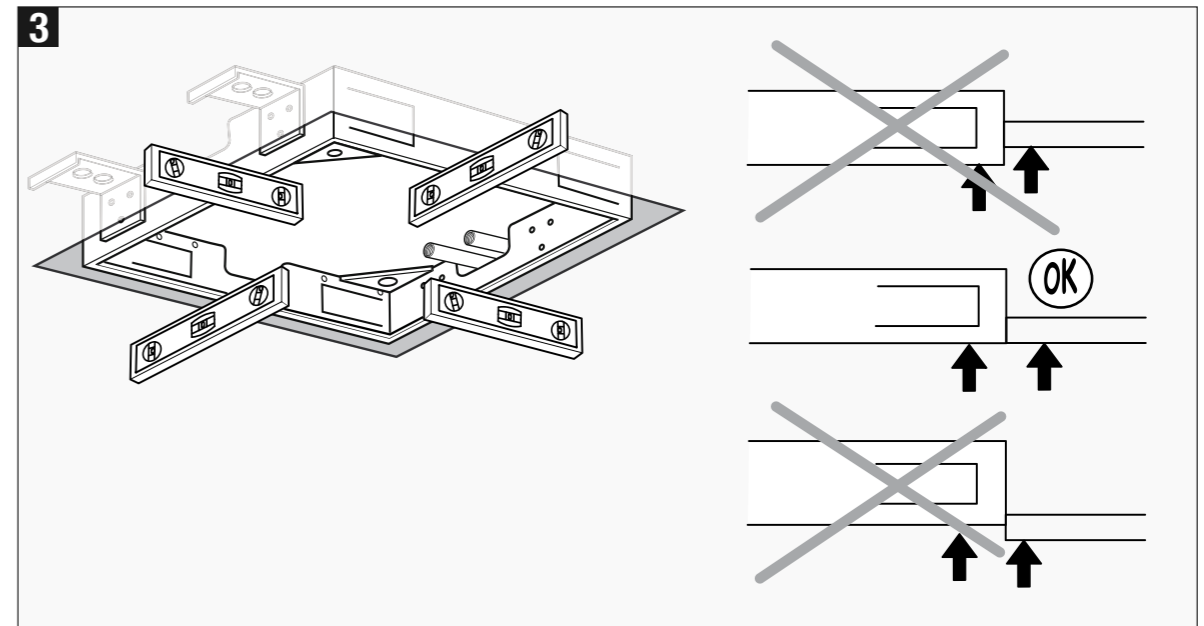
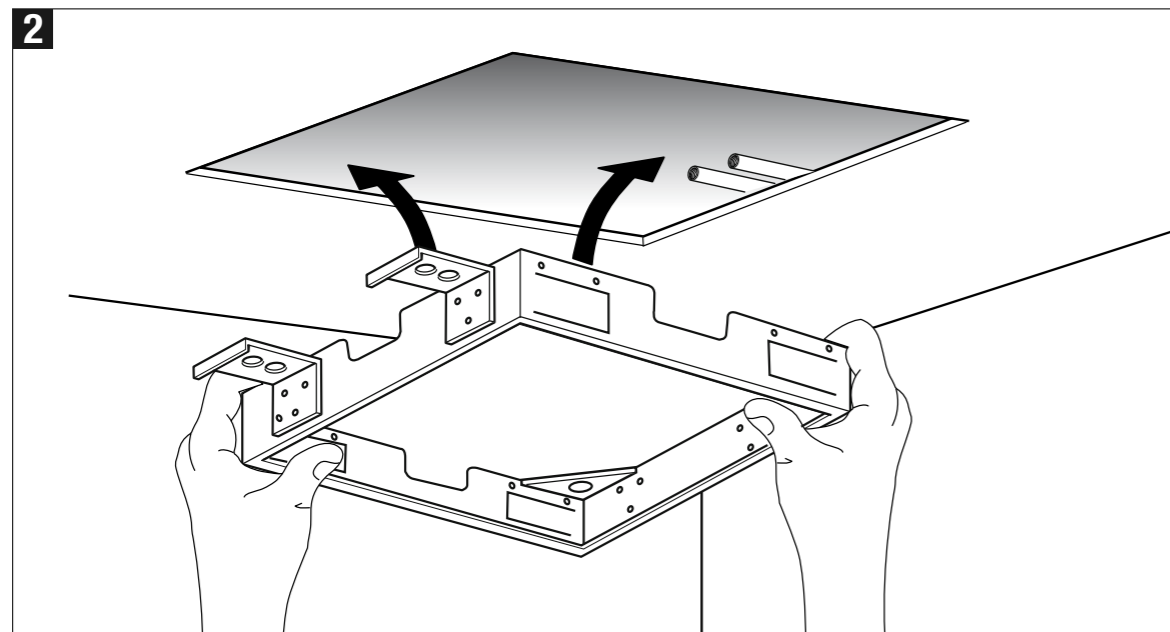
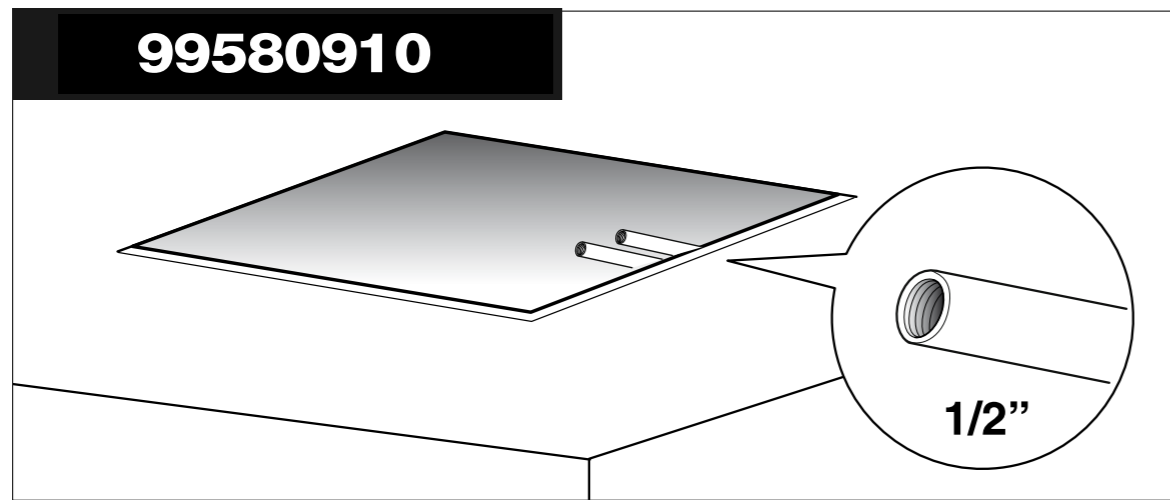


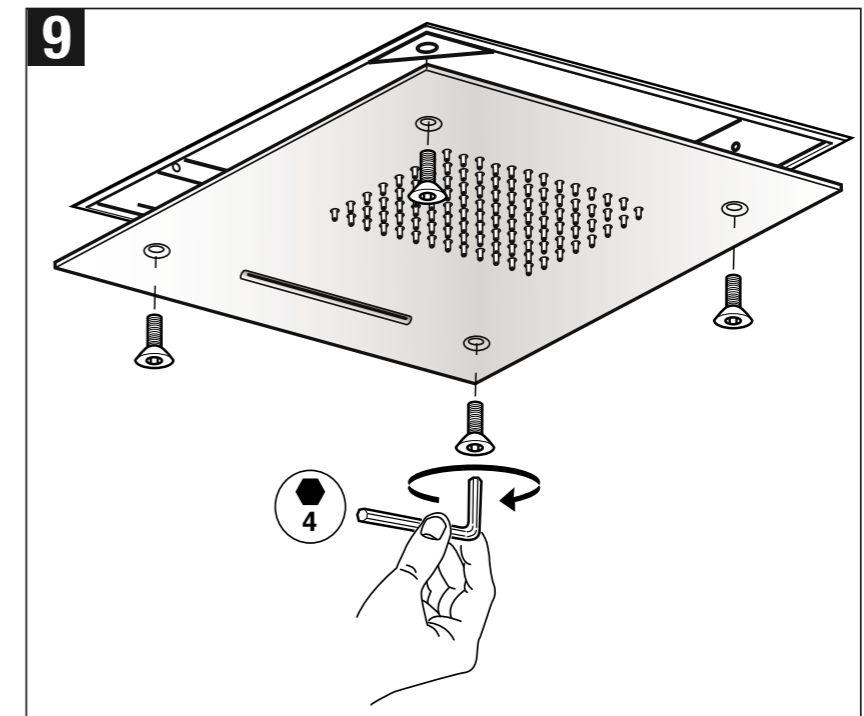
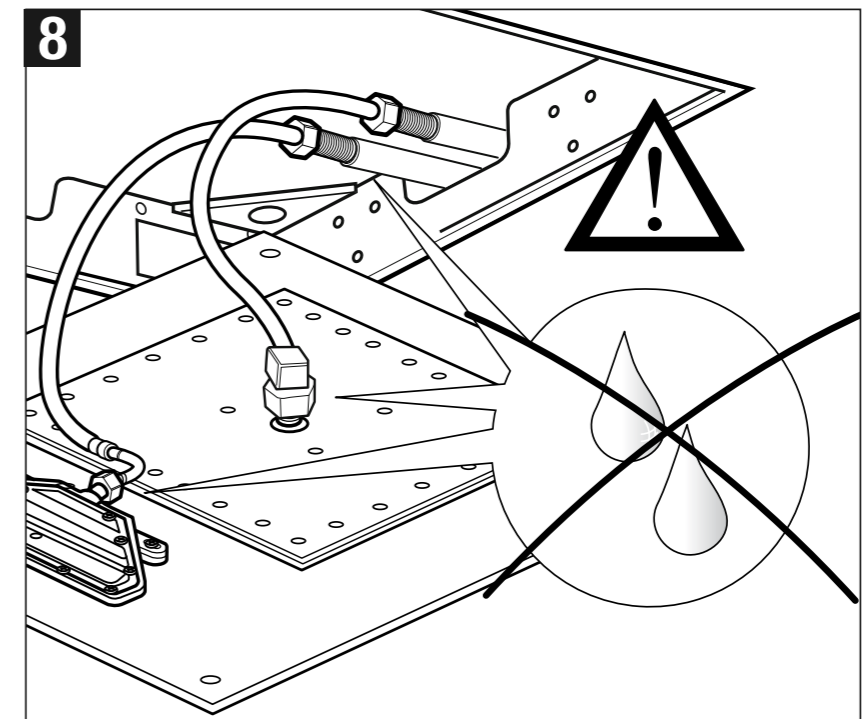
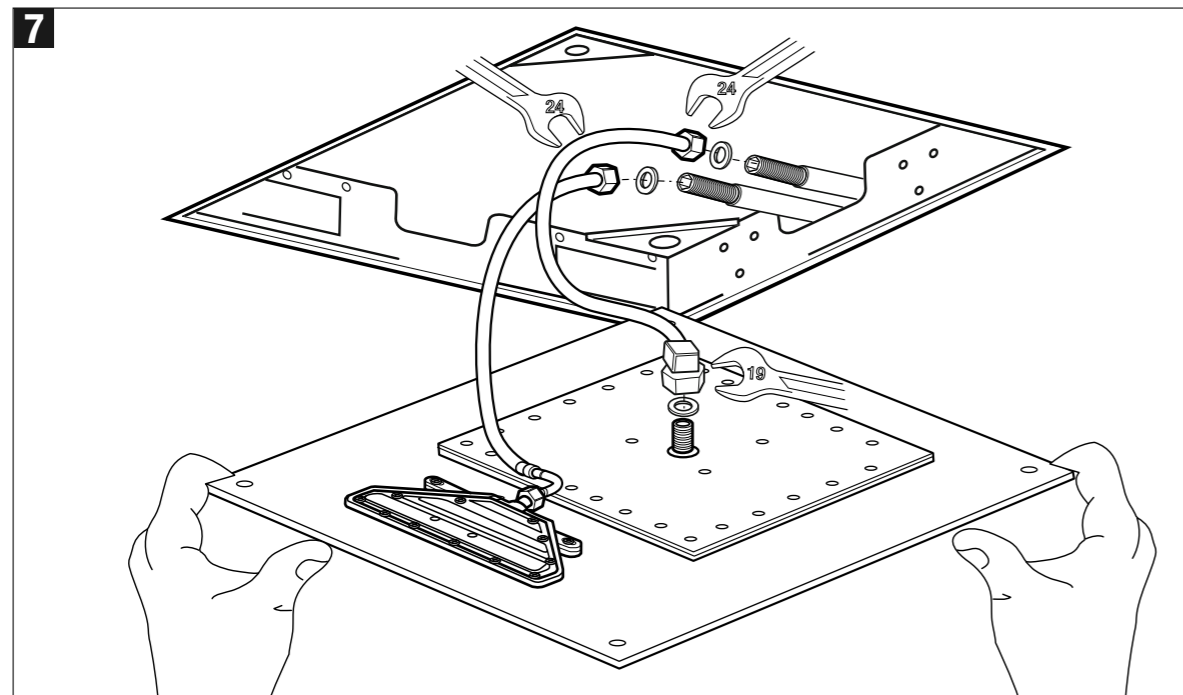
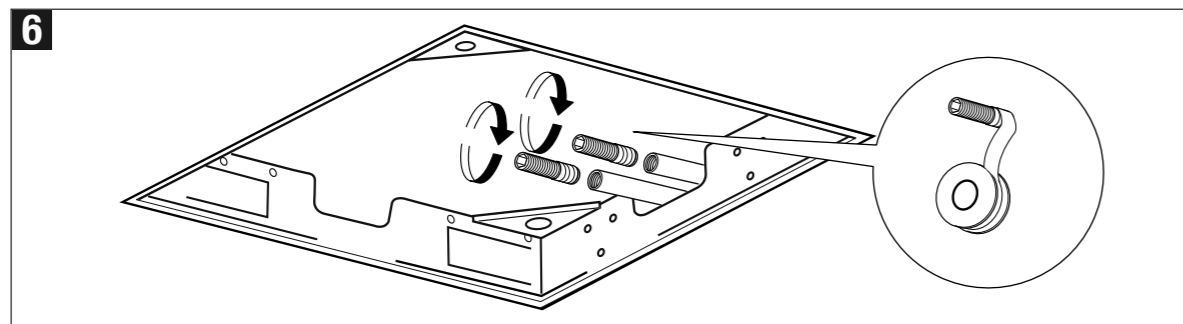
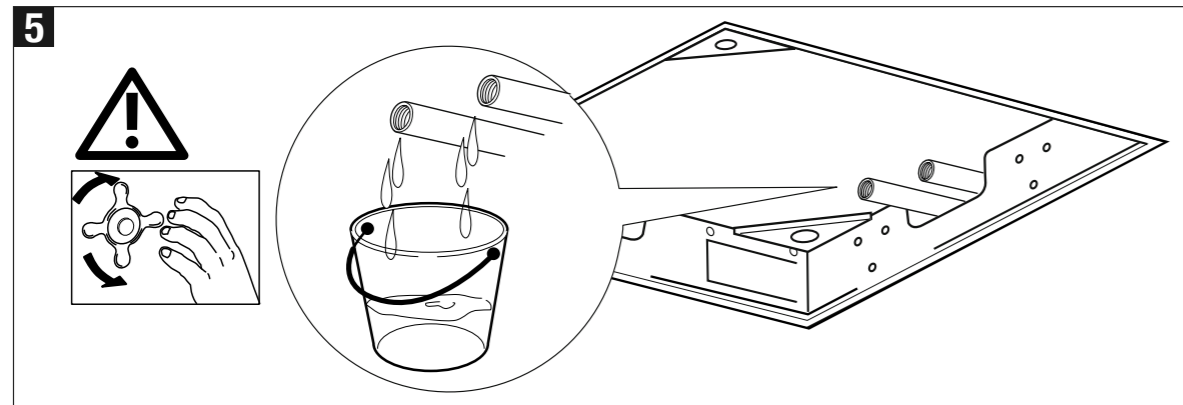
- IT | Portata l/m cascata
- GB | l/m waterfall flow
- FR | Débit l/m cascade
- DE | l/m Wasserfallfluss
- ES | Caudal l/m cascada
- IT | Portata l/m pioggia
- GB | l/m rain flow
- FR | Débit l/m pluie
- DE | l/m Regenfluss
- ES | Caudal l/m lluvia



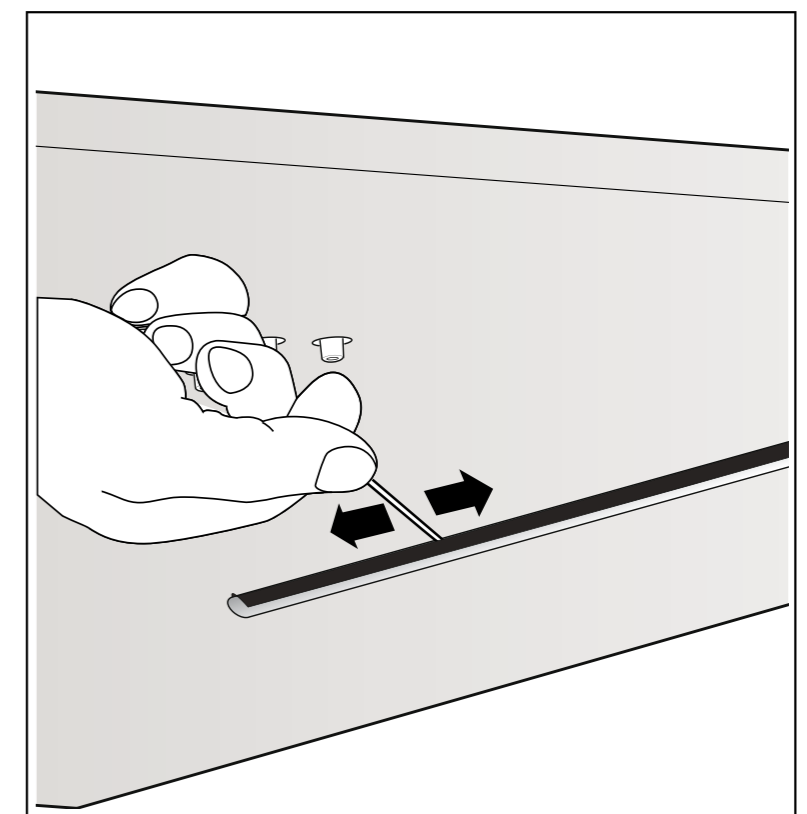
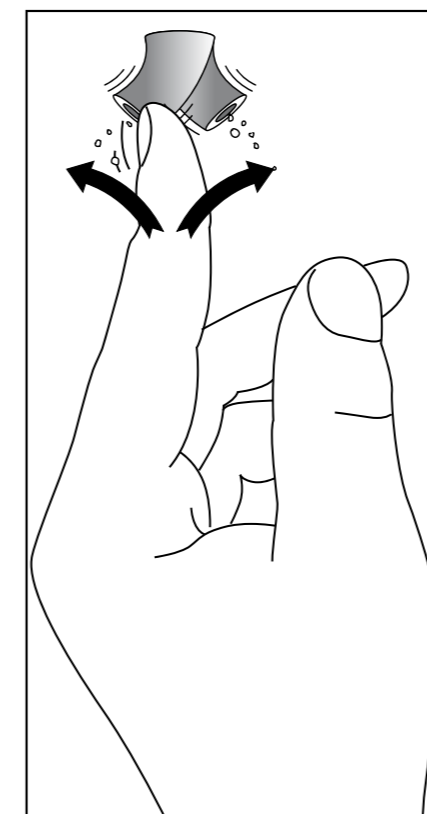
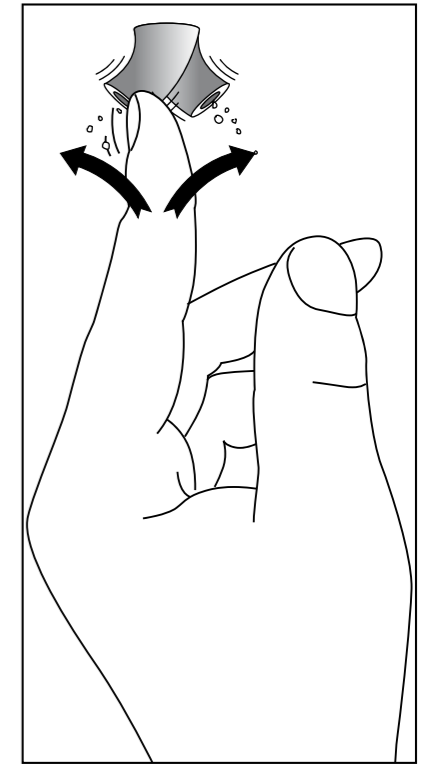
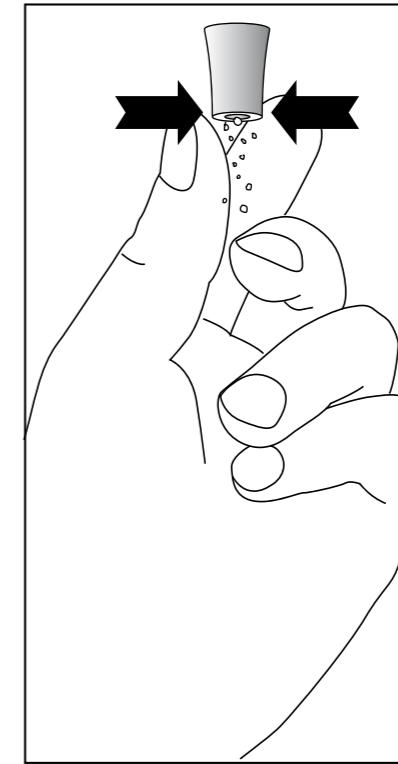
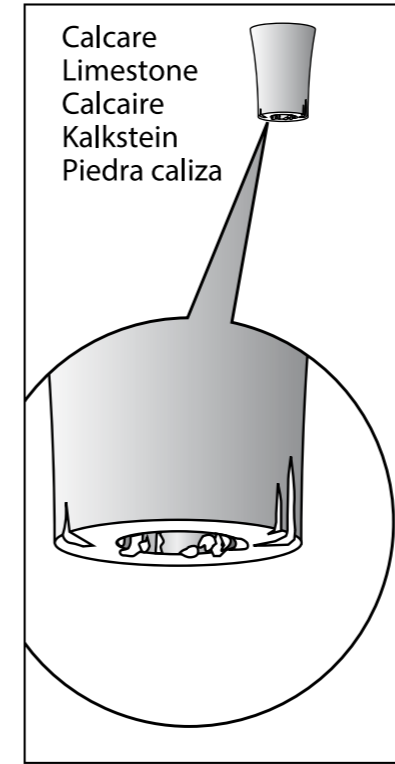
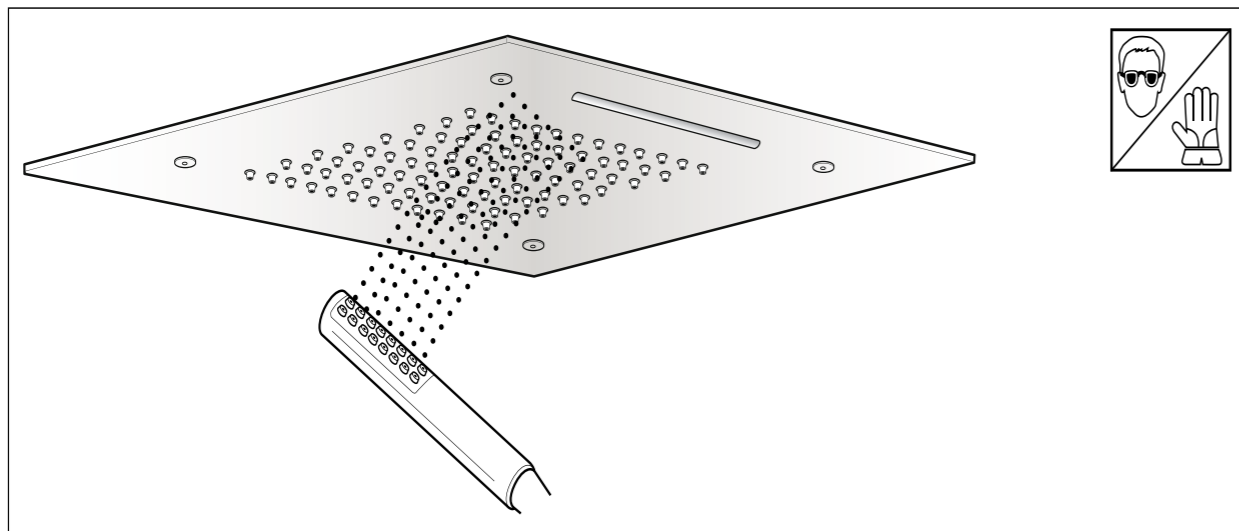
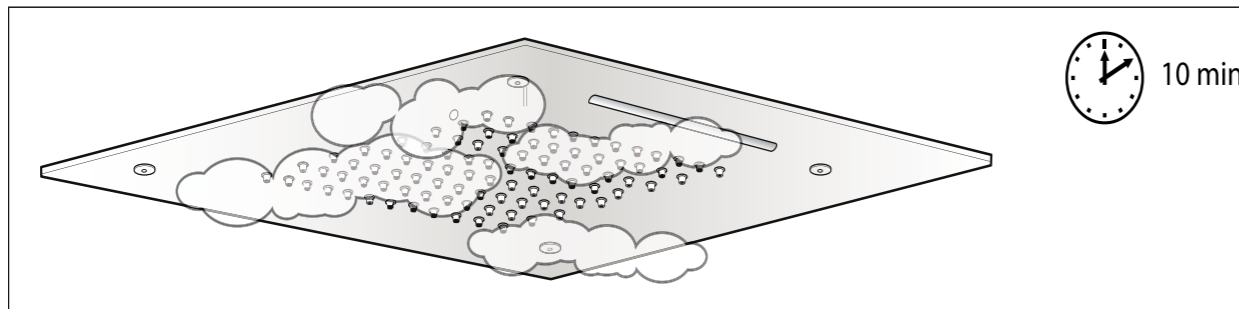
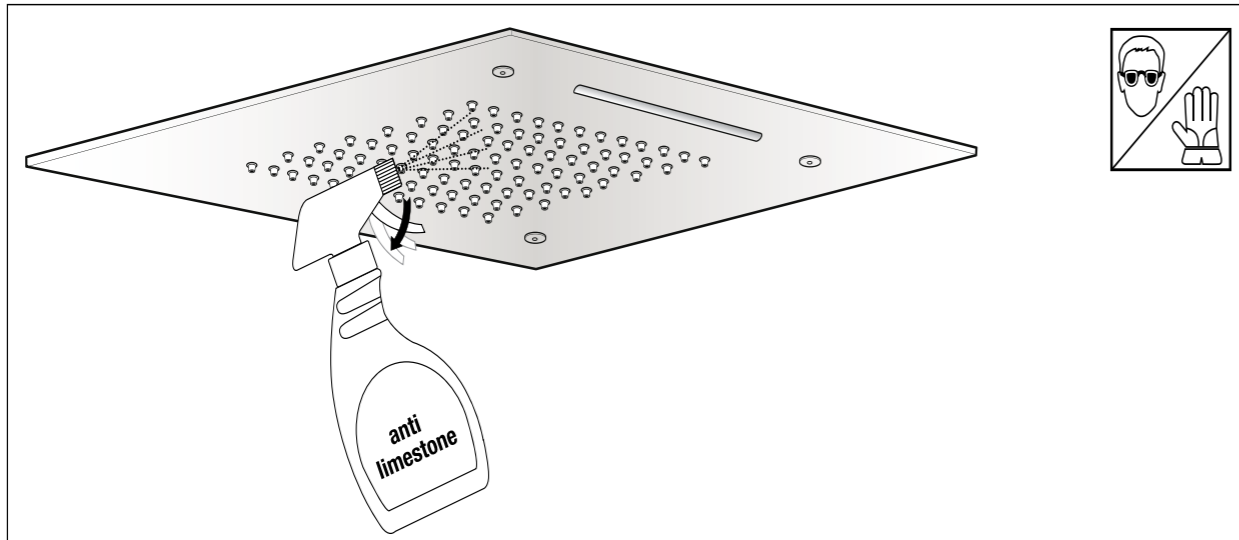
| | |
|--|-----------------------|
| | MIN 1 Bar |
| | MAX 5 Bar |
| | BEST 3 Bar |
| | MAX 70° C |
| | BEST 38°/40° C |
| | MIN 15 l/m |

| Tabella di Portata (Litri/min) | | | | | | | | | | |
|--------------------------------|--|------|------|------|------|------|------|------|------|------|
| Bar | Pressione Dinamica (bar) / Portata (Litri/min) | | | | | | | | | |
| | 0,5 | 1 | 1,5 | 2 | 2,5 | 3 | 3,5 | 4 | 4,5 | 5 |
| | 8,1 | 11,2 | 13,5 | 14,8 | 15,1 | 14,9 | 14,5 | 14,5 | 14,4 | 14,8 |
| | 8,7 | 11,3 | 12,5 | 12,6 | 12,7 | 12,6 | 12,6 | 12,6 | 12,6 | 12,6 |





SUGGERIMENTI PER LA PULIZIA / CLEANING TIPS / CONSEILS DE NETTOYAGE / REINIGUNG TIPPS / CONSEJOS DE LIMPIEZA





www.palazzani.eu